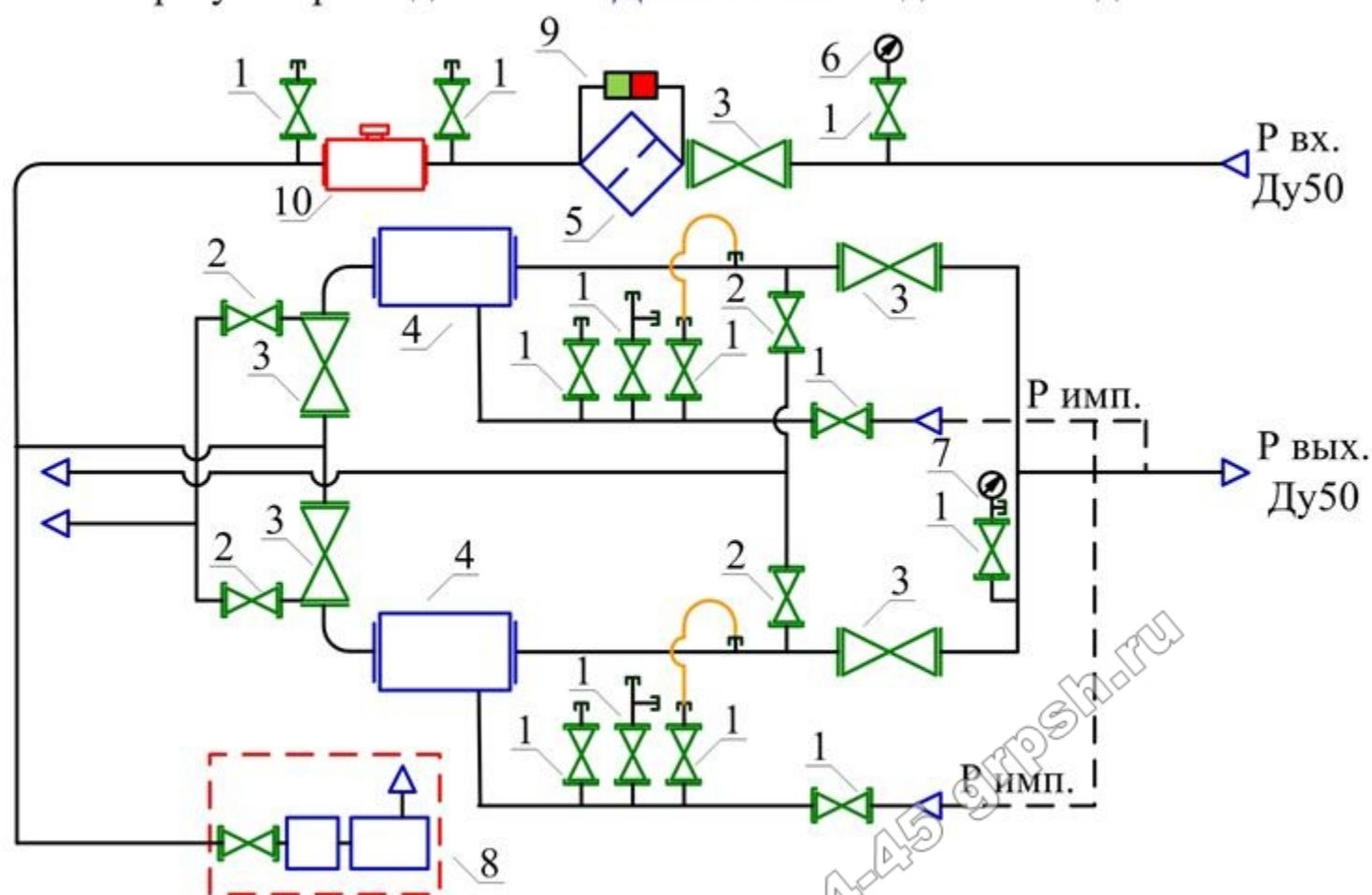
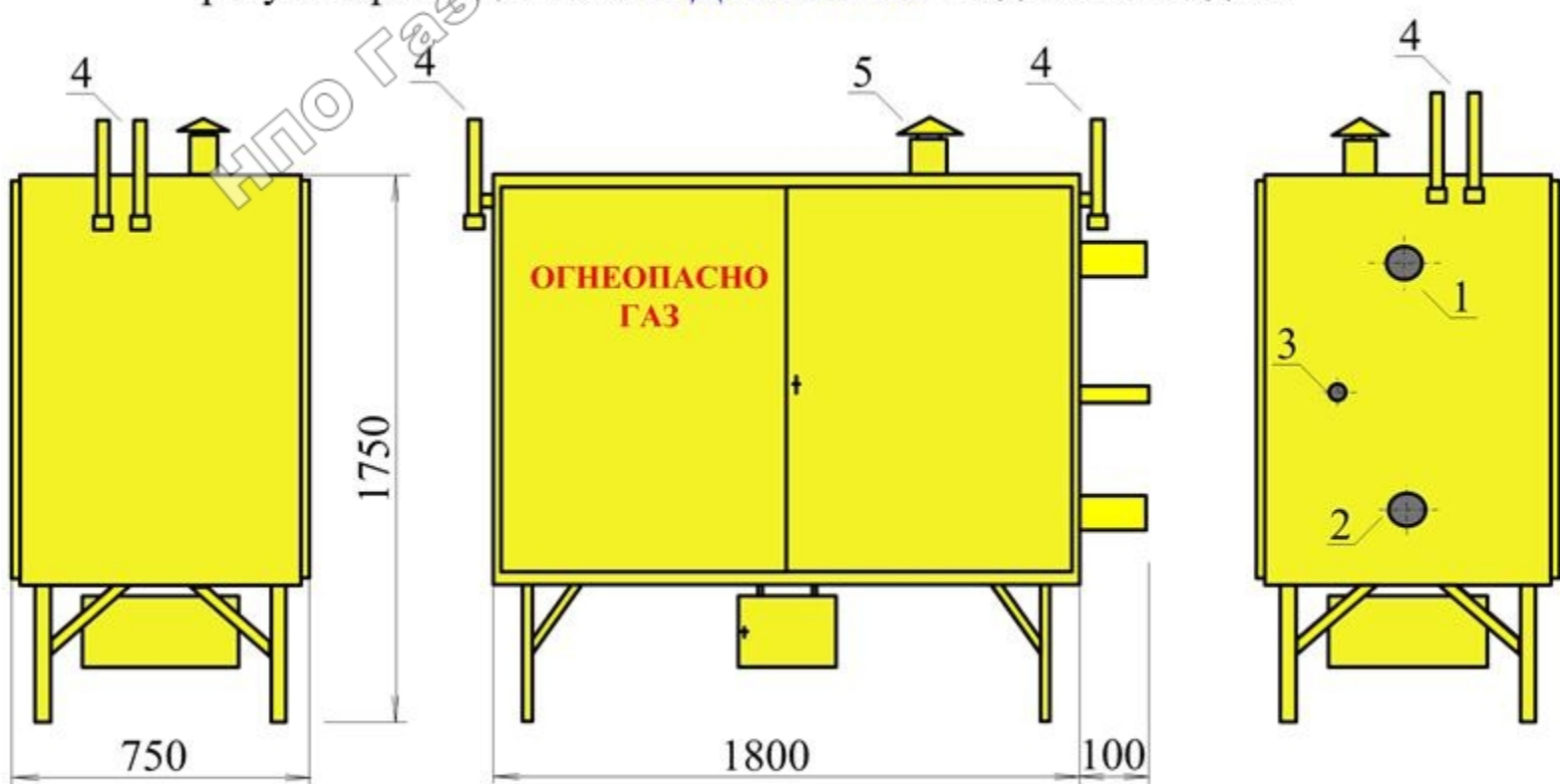


Функциональная схема газорегуляторного пункта **ГРПШ-2А-2Н**
с двумя линиями редуцирования, с счетчиком,
регуляторами давления **РДНК-50/400** и одним выходом.



- 1- кран шаровой Ду15; 2- кран шаровой Ду20; 3- кран шаровой Ду50; 4- регулятор давления РДНК-50/400; 5- фильтр газовый ФГС-50; 6- манометр входной МТ-16; 7- манометр выходной МТ-16; 8- устройство газогорелочное отопительное; 9- датчик перепада давления ДПД-16-5; 10-счетчик газовый.

Габаритный чертеж газорегуляторного пункта **ГРПШ-2А-2Н**
с двумя линиями редуцирования, с счетчиком,
регуляторами давления **РДНК-50/400** и одним выходом.



- 1-входной патрубок Ду50; 2-выходной патрубок Ду50;
3-подвод импульса к регулятору; 4-продувочный
патрубок; 5-вентиляционный патрубок.