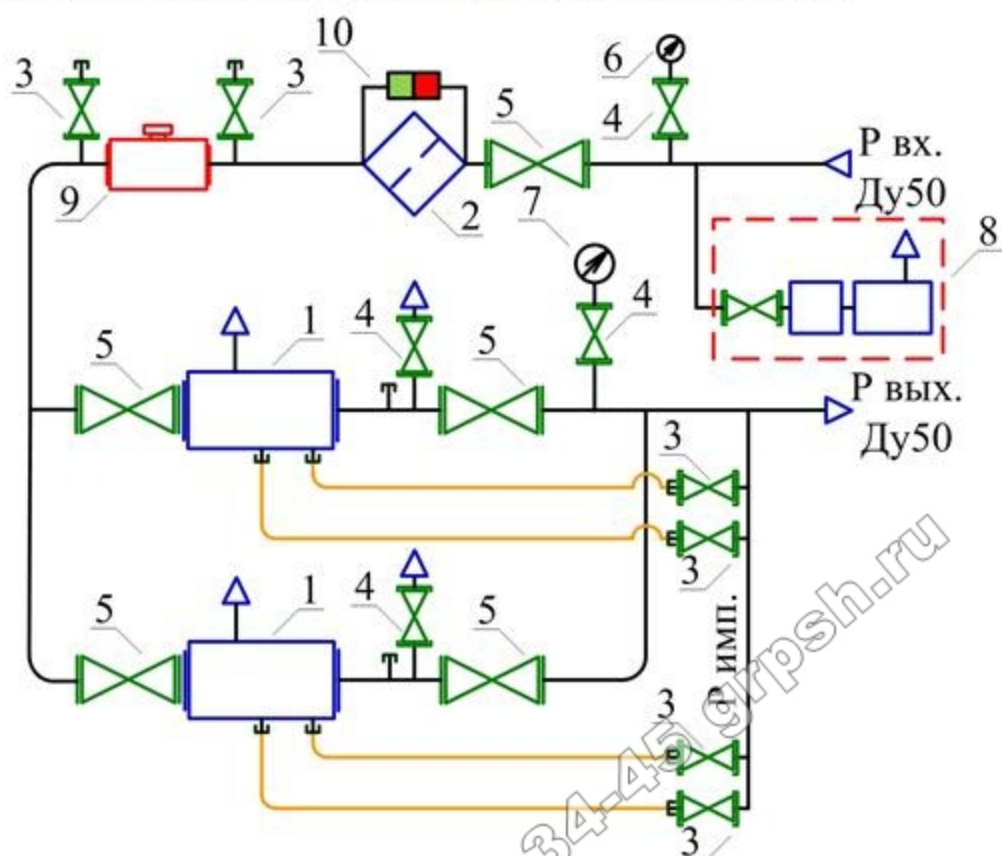


## Функциональная схема газорегуляторного пункта ГРПШ-А-02

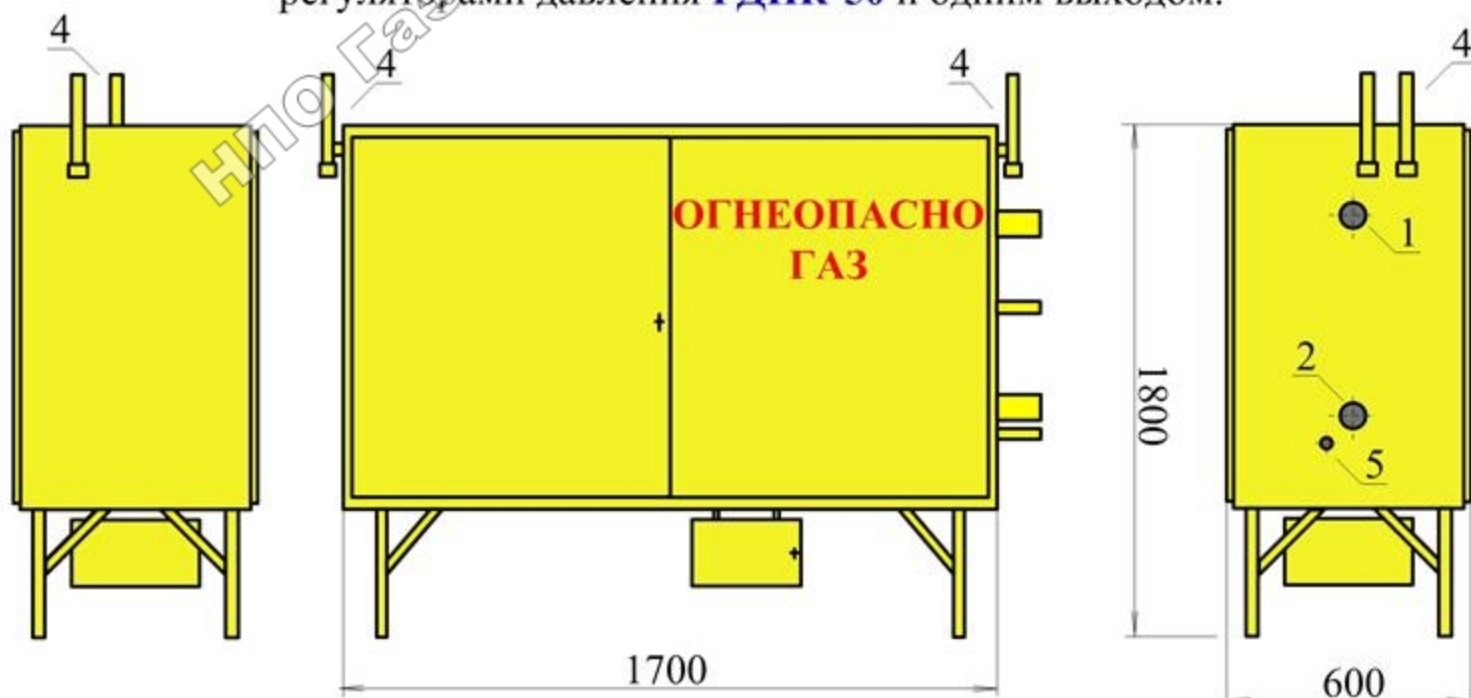
с двумя линиями редуцирования, счетчиком газа, регуляторами давления РДНК-50 и одним выходом.



1-регулятор давления газа РДНК-50; 2-фильтр газовый ФГС-50; 3-кран шаровой КШ-15; 4-кран шаровой КШ-20; 5-кран шаровой КШ-50; 6-манометр входного давления МТ-16; 7-манометр выходного давления МТ-16; 8-устройство отопительное газогорелочное; 9-счетчик газовый, 10- датчик перепада давления ДПД-16-5.

## Габаритный чертеж газорегуляторного пункта ГРПШ-А-02

с двумя линиями редуцирования, счетчиком газа, регуляторами давления РДНК-50 и одним выходом.



1-входной патрубок Ду50; 2-выходной патрубок Ду50; 3-подвод импульса к регулятору; 4-продувочный патрубок.