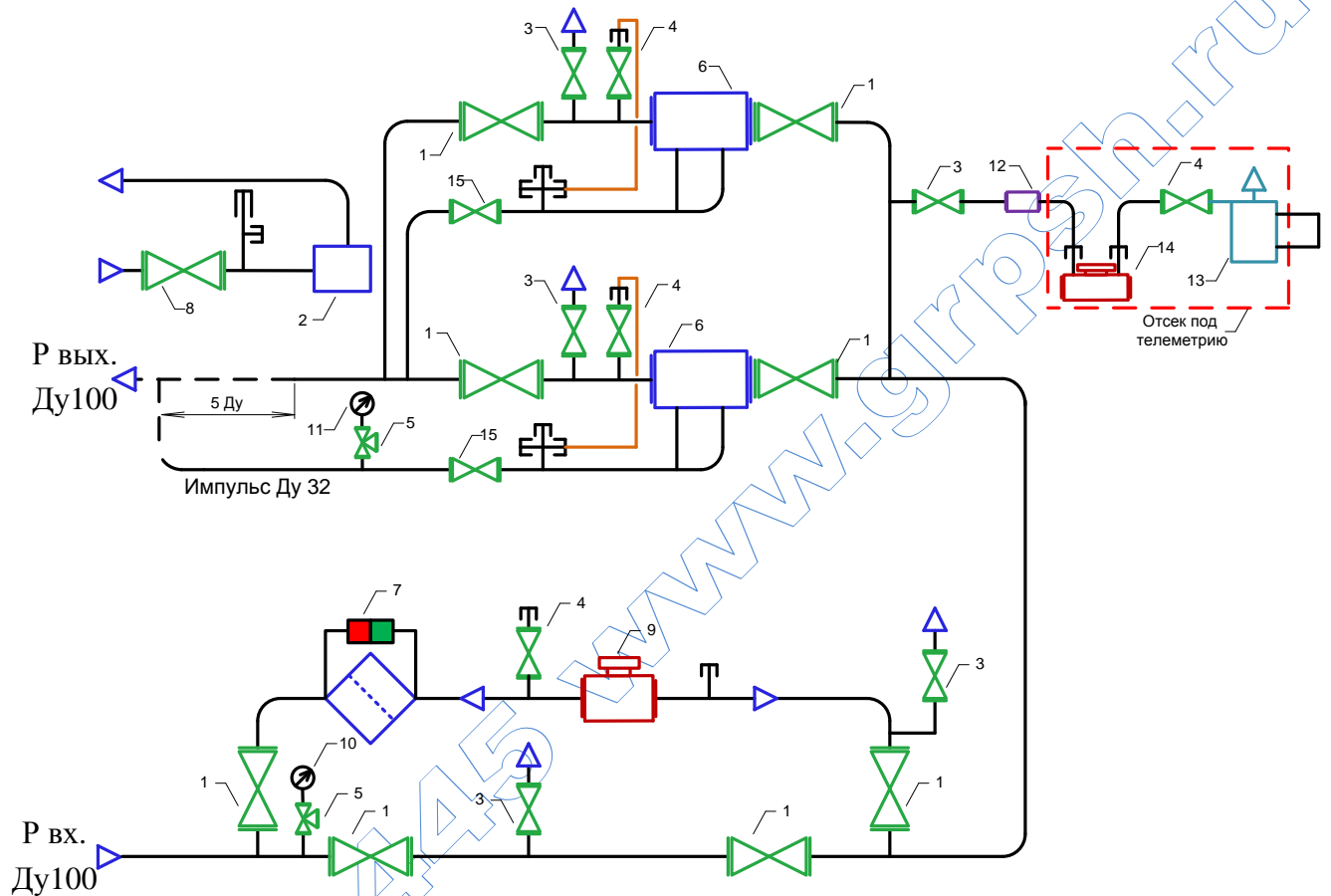


## Функциональная схема ГРПБ-100-2 со счетчиком.



1. кран шаровой Ду100; 2. предохранительный сбросной клапан ПСК-50Н(С/В); 3. кран шаровой Ду20;
4. кран шаровой Ду15; 5. кран под манометр Ду15; 6. регулятор давления газа РДП-100Н(В) с КПЗ-100Н(В); 7. фильтр газовый ФГ-100 с ИПД-5(10)кПа;
8. кран шаровой Ду50; 9. счетчик газа (по проекту заказчика);
10. входной манометр; 11. выходной манометр (комплектуется по отдельному заказу);
12. регулятор давления газа РДГБ-6; 13. АОГВ;
14. счетчик газовый СГБ-G4; 15. кран шаровой Ду32.